

温湿度传感器例程

版本：Rev1.0

日期：2019-05-06

法律声明

“ ”

Lierda Science& Technology Group Co., Ltd

文件修订历史

1.0	2019-05-06
-----	------------

Lierda Science& Technology Group Co., Ltd

适用模块型号

1	NB86-G	20×16×2.2 mm
2	NB86-G	20×16×2.2 mm

Lierda Science & Technology Group Co., Ltd

安全须知



RF



SIM



Lierda Science & Technology Group Co., Ltd

目录

1.

2.

3.

4.

5.

5.1.

5.2.

5.3.

5.4.

5.5.

6.

7.

8.

Lierda Science& Technology Group Co., Ltd

1. 简介



2. 要点

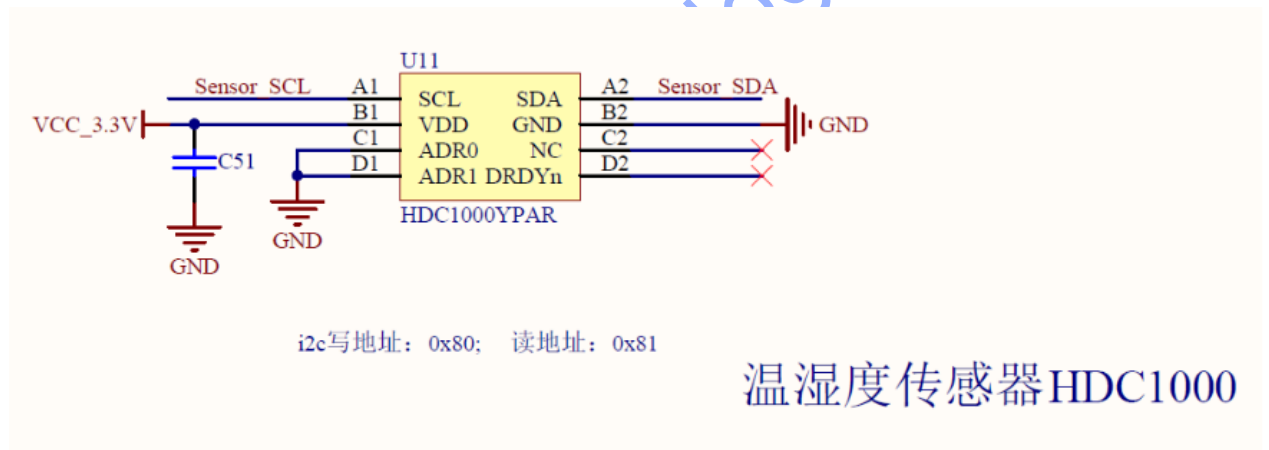
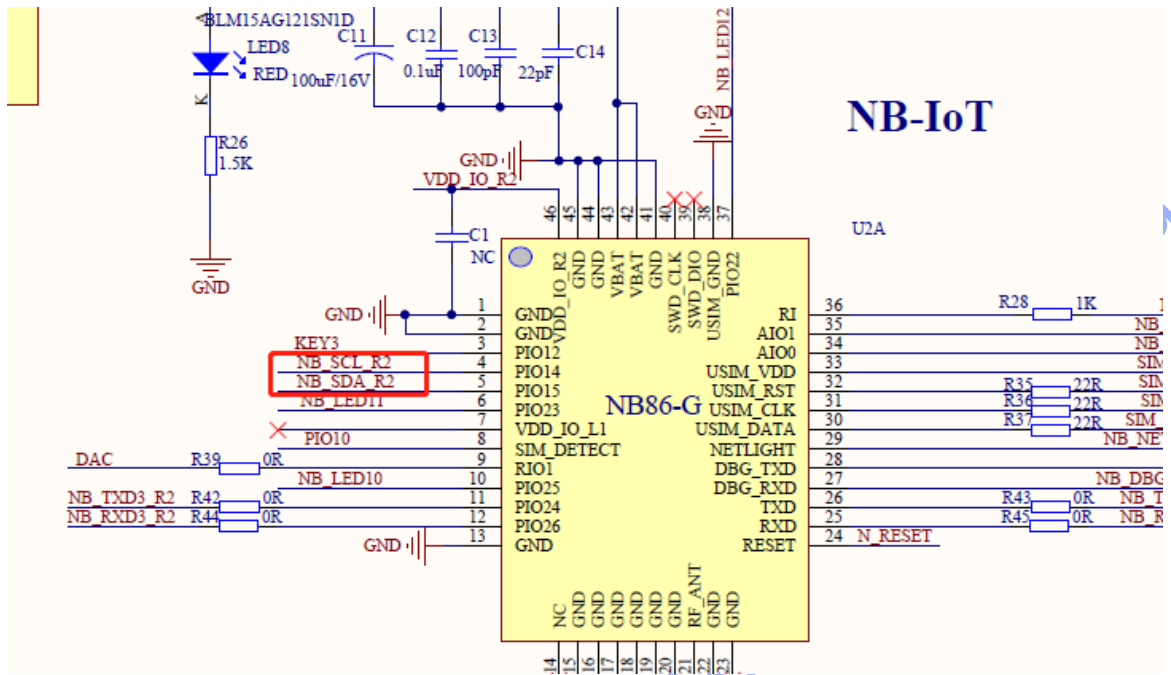
- c
-

3. 实验条件

-
-
-

Lierda Science& Technology Group Co., Ltd

4. 电气连接

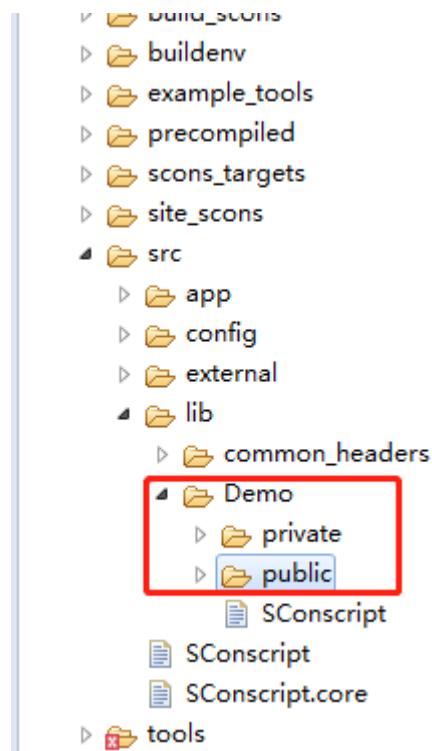


5. 实验步骤

5.1. 导入工程

C

5.2. 打开 Demo 示例代码

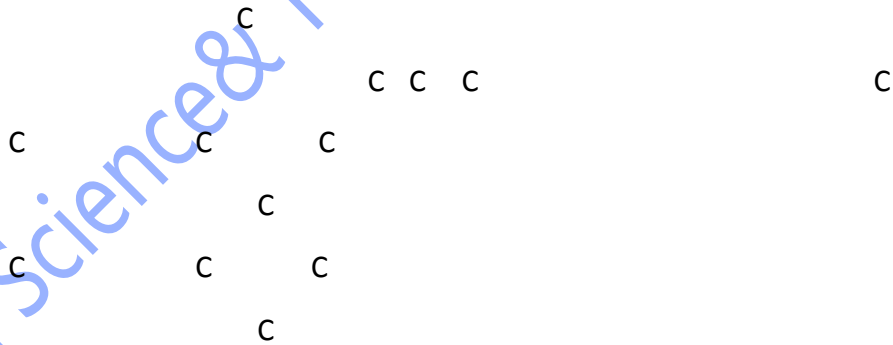


5-1

5.3. 例程详解

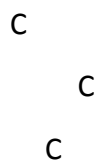
5.3.1. 涉及库函数及对应头文件

- C



5.3.2. 温湿度传感器驱动

-



5.4. 编译及烧写固件

C

5.5. 结果呈现

```
[14:21:20.419]收←◆Verified
[14:21:20.602]收←◆
REBOOT_CAUSE_APPLICATION_AT
Lierda
OK
[14:21:21.374]收←◆
*****
                               NB86 EVK开发板例程---温湿度HDC1000例程

利尔达科技集团<www.lierda.com>
LSD Science&Technology Co.,Ltd
杭州市余杭区文一西路1326号利尔达科技园
物联网开发者社区<http://bbs.lierda.com>
*****

[14:21:21.927]收←◆
HDC1000 Init Success

Temper:28 Humidity:31

[14:21:27.032]收←◆
Temper:28 Humidity:31
```

6. 注意事项

-

7. 参考资料

	OpenCPU	NB86 EVK
_____	_____	_____

8. 相关文档及术语缩写

1

Lierda Science & Technology