

# ADC

Rev1.0

2019-06-10

本

“ ”

Lierda Science& Technology Group Co., Ltd

1.0

2019-05-06

Lierda Science& Technology Group Co., Ltd

1	NB86-G	20×16×2.2 mm
2	NB86-G	20×16×2.2 mm

Lierda Science & Technology Group Co., Ltd



RF



SIM



Lierda Science & Technology Group Co., Ltd

- 1.
- 2.
- 3.
- 4.
5.
  - 5.1.
  - 5.2.
  - 5.3.
  - 5.4.
  - 5.5.
- 6.
- 7.
- 8.

E

Lierda Science& Technology Group Co., Ltd

•

▼  
▼  
▼  
▼

•

▼  
▼

•

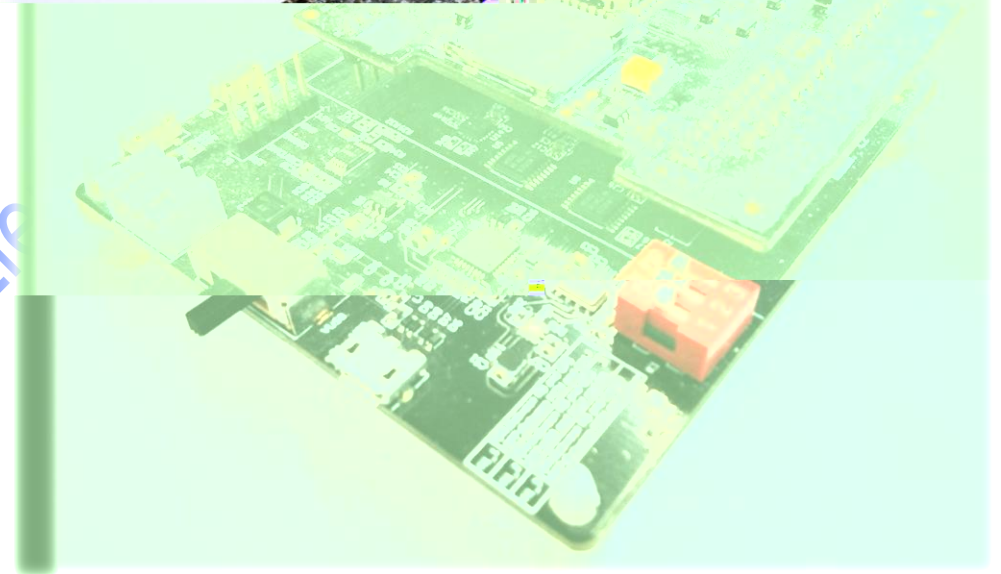
▼  
▼  
▼  
▼  
▼  
▼

•

▼  
▼  
▼

○

Li & Technology Group Co., Ltd



Li

1.

M



2.

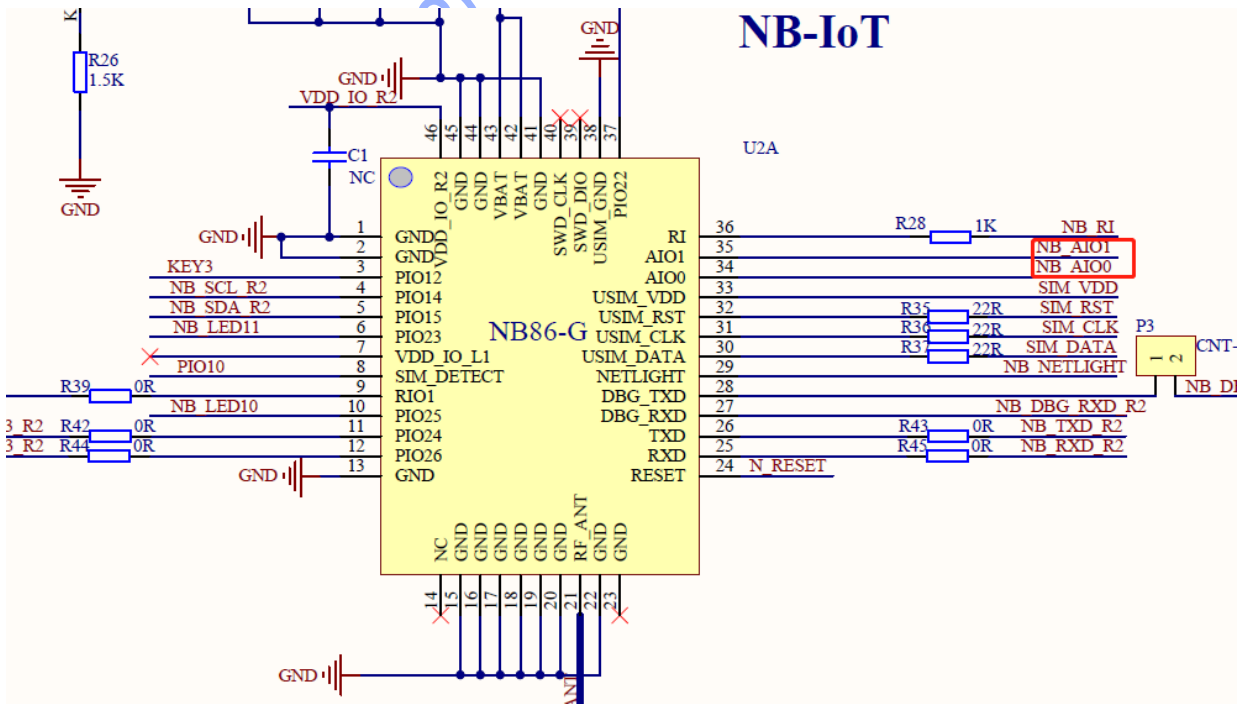


3.



O

4.





# 5.

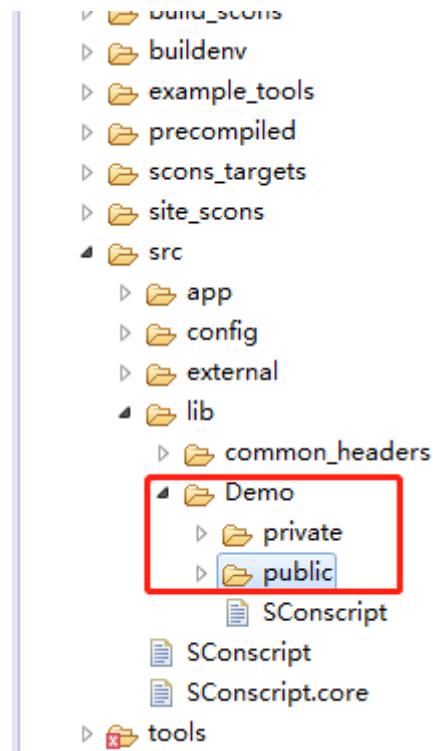
## 5.1.

M

E

M

## 5.2. Demo



5-1

## 5.3.

### 5.3.1.

E

E

E

E

E

E M

E

### 5.3.2. AIO

- E O E
  - E
- O

### 5.4.

E M

### 5.5.

```

-----
[10:57:36.205]收←◆
REBOOT_CAUSE_SECURITY_RESET_PIN
Lierda
OK

[10:57:36.750]收←◆
*****
                               NB86 EVK开发板例程----ADC采样例程

利尔达科技集团<www.lierda.com>
LSD Science@Technology Co.,Ltd
杭州市余杭区文一西路1326号利尔达科技园
物联网开发者社区<http://bbs.lierda.com>
*****

[10:57:37.763]收←◆
AI00脚电压为: 217 mV
AI01脚电压为: 156 mV
    
```

### 6.

- 

### 7.

	OpenCPU	NB86 EVK
_____	M _____	_____

8.

1



!

Lierda Science & Technology